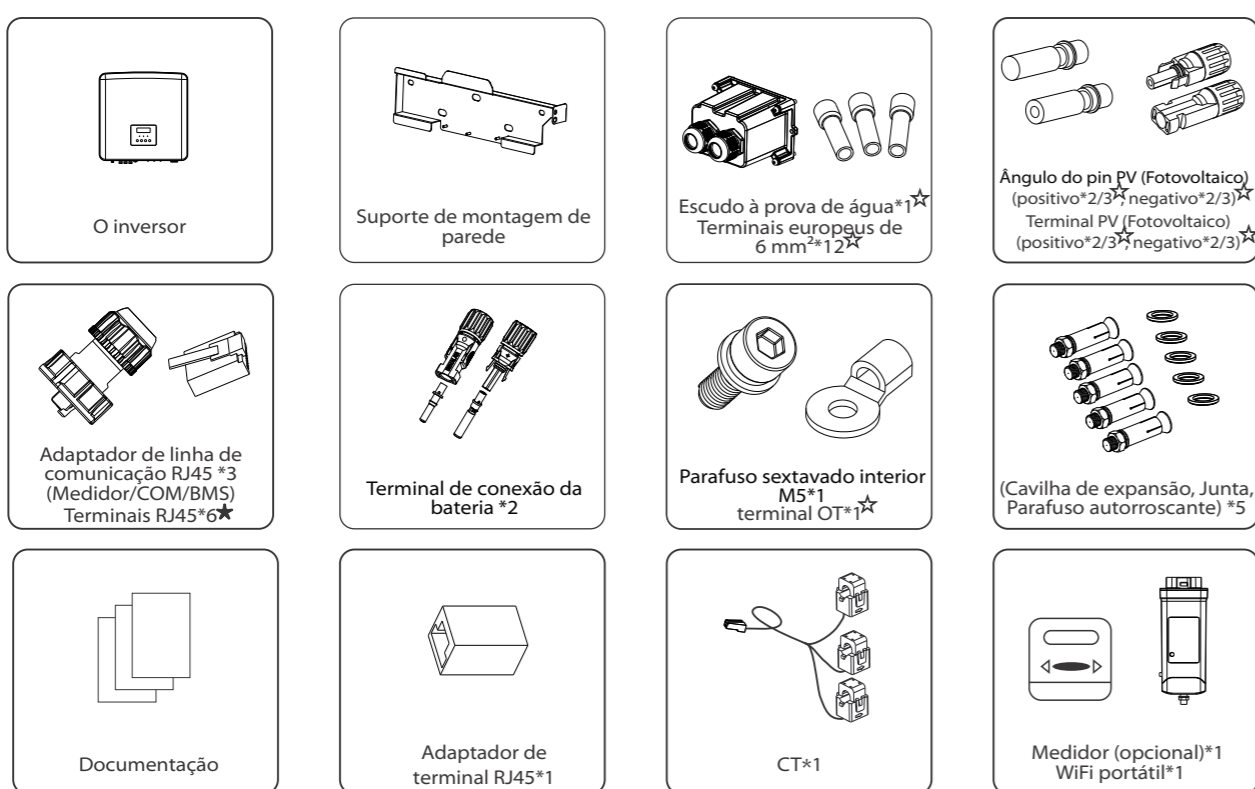




# Guia de Instalação Rápida

## X3-Hybrid 5.0 KW-15.0 KW

### I Lista da embalagem

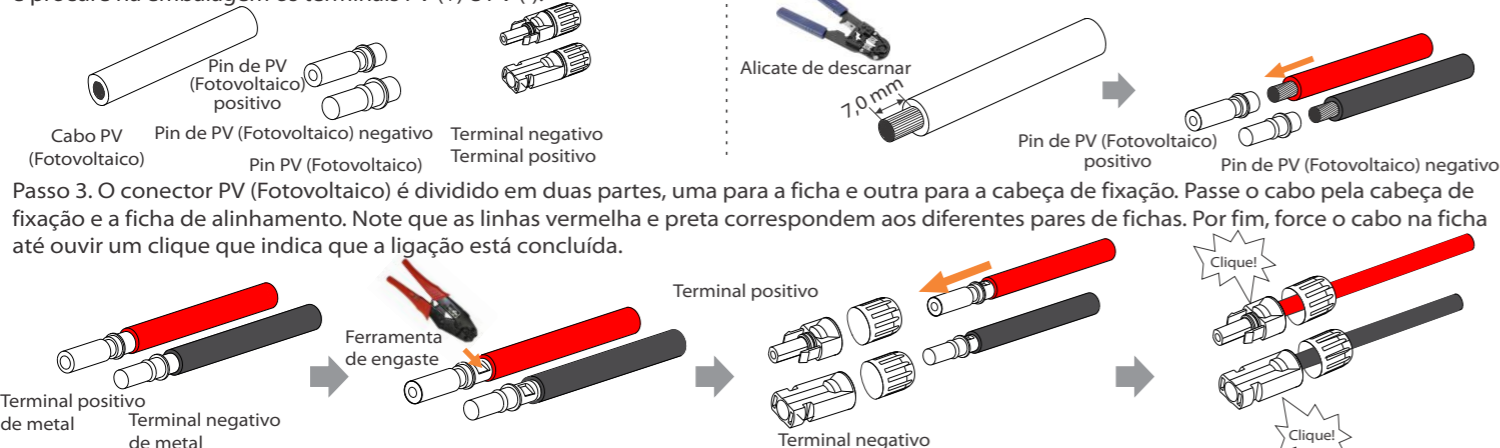


Nota: as fixações \* não estão incluídas nos pacotes de fixações da série M do inversor e serão incluídas com o X3-Matebox.  
 \*o inversor na Austrália precisa ser conectado ao DRM, que é 1 adaptador de linha de comunicação a mais do que em outros países.  
 O número de "D" e "E" são diferentes para diferentes seções de potência. Para inversores de 5-6kW, o número de terminais fotovoltaicos positivos e negativos e o ângulo do pino fotovoltaico são 2, 2, 2 e 2, respectivamente. Para inversores de 8 a 15 kW, o número de terminais fotovoltaicos positivos e negativos e o ângulo do pino fotovoltaico são 3, 3, 3 e 3, respectivamente.

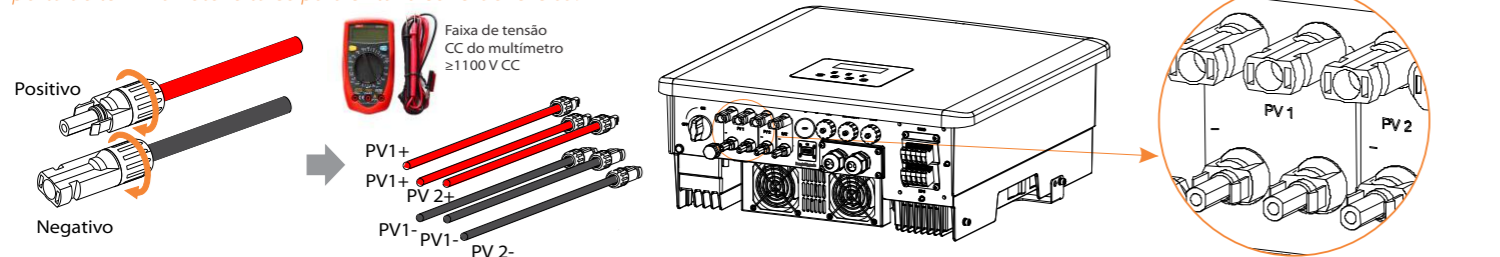
### IV Ligação PV (Fotovoltaica)

\*A ligação da porta PV (Fotovoltaica) da série M do inversor foi concluída. Para detalhes de instalação específicos, consulte o Guia de Instalação Rápida do X3-Matebox. A série D precisa ser cablada de acordo com as etapas a seguir.

Passo 1. Desligue o interruptor CC, ligue o módulo PV (Fotovoltaico), prepare um cabo PV (Fotovoltaico) de 4 mm<sup>2</sup> e procure na embalagem os terminais PV (+) e PV (-).

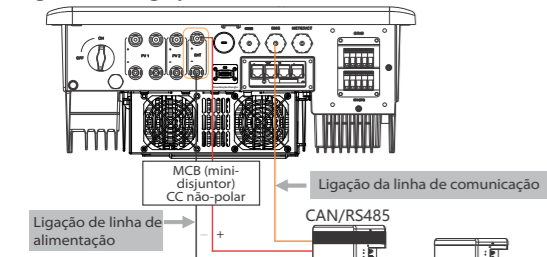


Passo 3. O conector PV (Fotovoltaico) é dividido em duas partes, uma para a ficha e outra para a cabeça de fixação. Passe o cabo pela cabeça de fixação e a ficha de alinhamento. Note que as linhas vermelha e preta correspondem aos diferentes pares de fichas. Por fim, force o cabo na ficha até ouvir um clique que indica que a ligação está concluída.



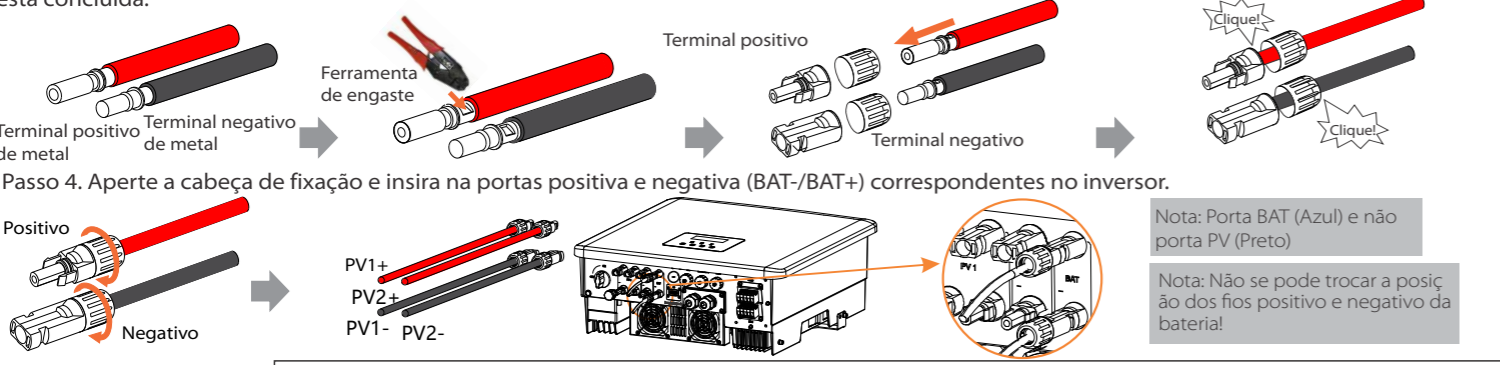
### VI Ligação da bateria

Diagrama de ligação da bateria:



Nota: Quando se utiliza a bateria, recomenda-se que utilize o número de comandos de bateria (T-BAT-5.8) 1, o número de módulos de bateria (HV11550) é de 1-3; o número de controle da bateria (MC0600) é 1, o número de módulos de bateria (HV10230) é de 2-4.

Passo 3. A união BAT é dividida em duas partes, a ficha e a cabeça de fixação. Passe o cabo pela cabeça de fixação e pela ficha de alinhamento. Note que as linhas vermelha e preta correspondem a diferentes fichas. Por fim, force o cabo na ficha até ouvir um clique que indica que a ligação está concluída.



**Aviso!** Após o término da comunicação BMS entre a bateria e o inversor, a bateria irá operar normalmente.

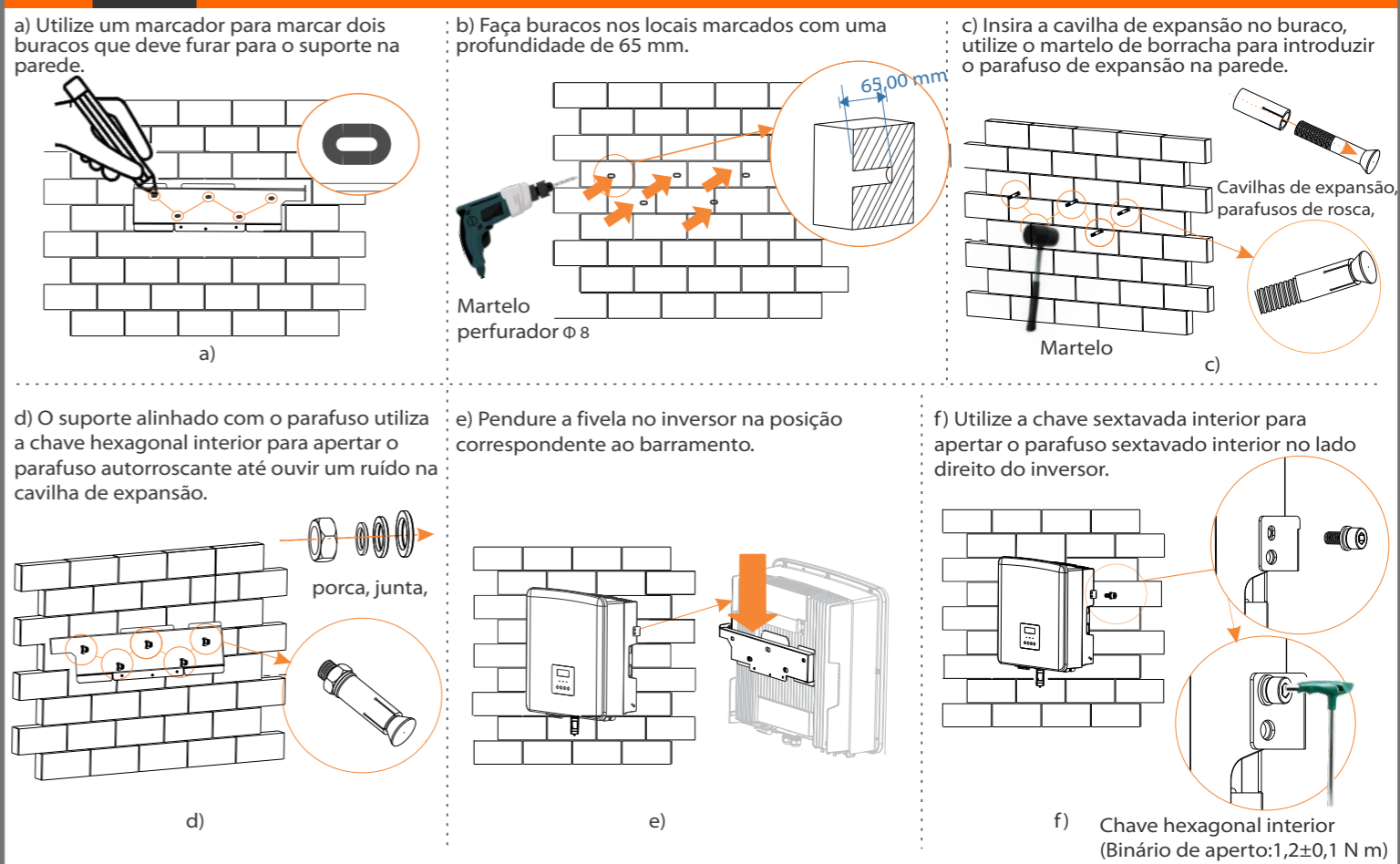
### II

### Preparação da ferramenta



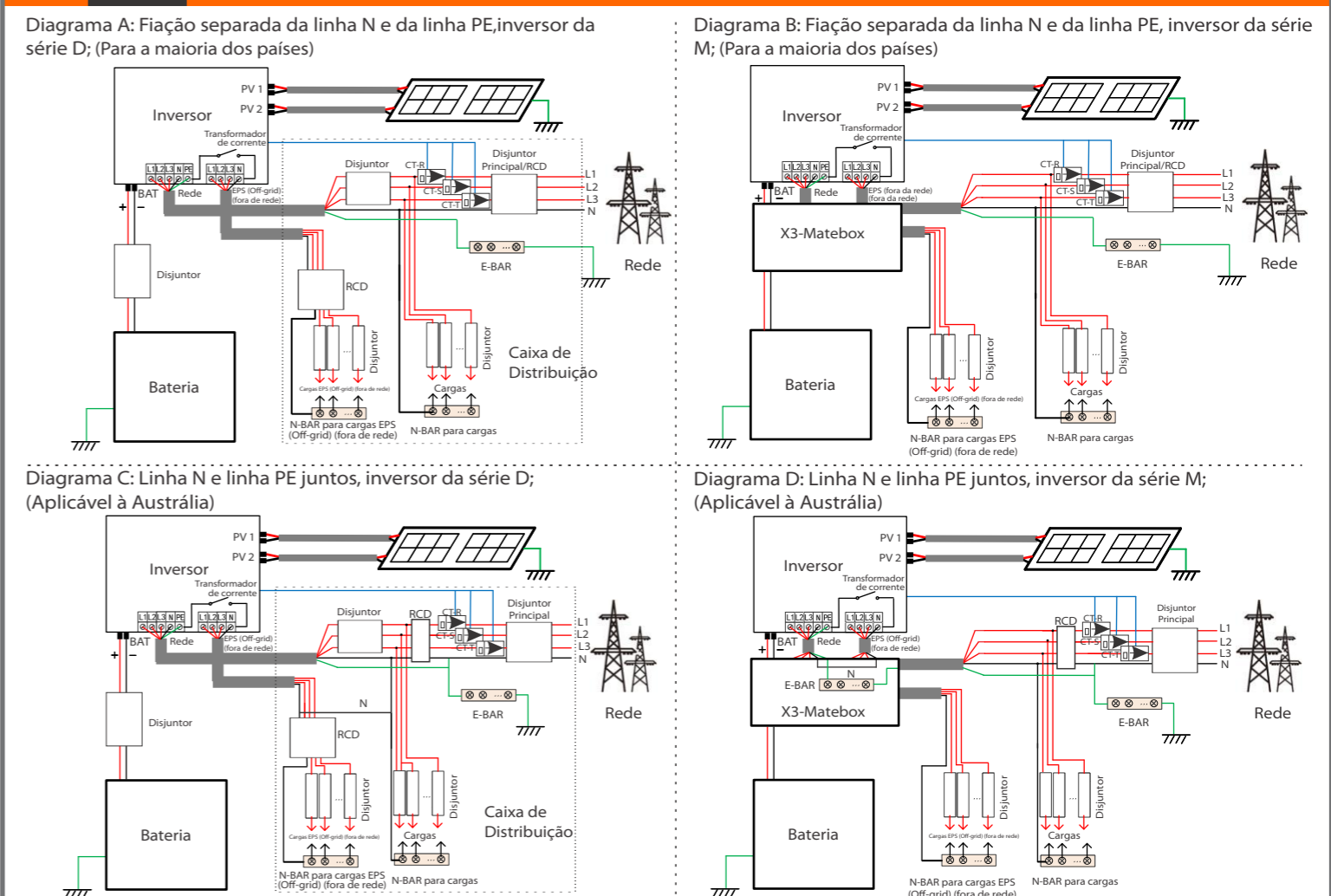
### III

### Passos de Montagem



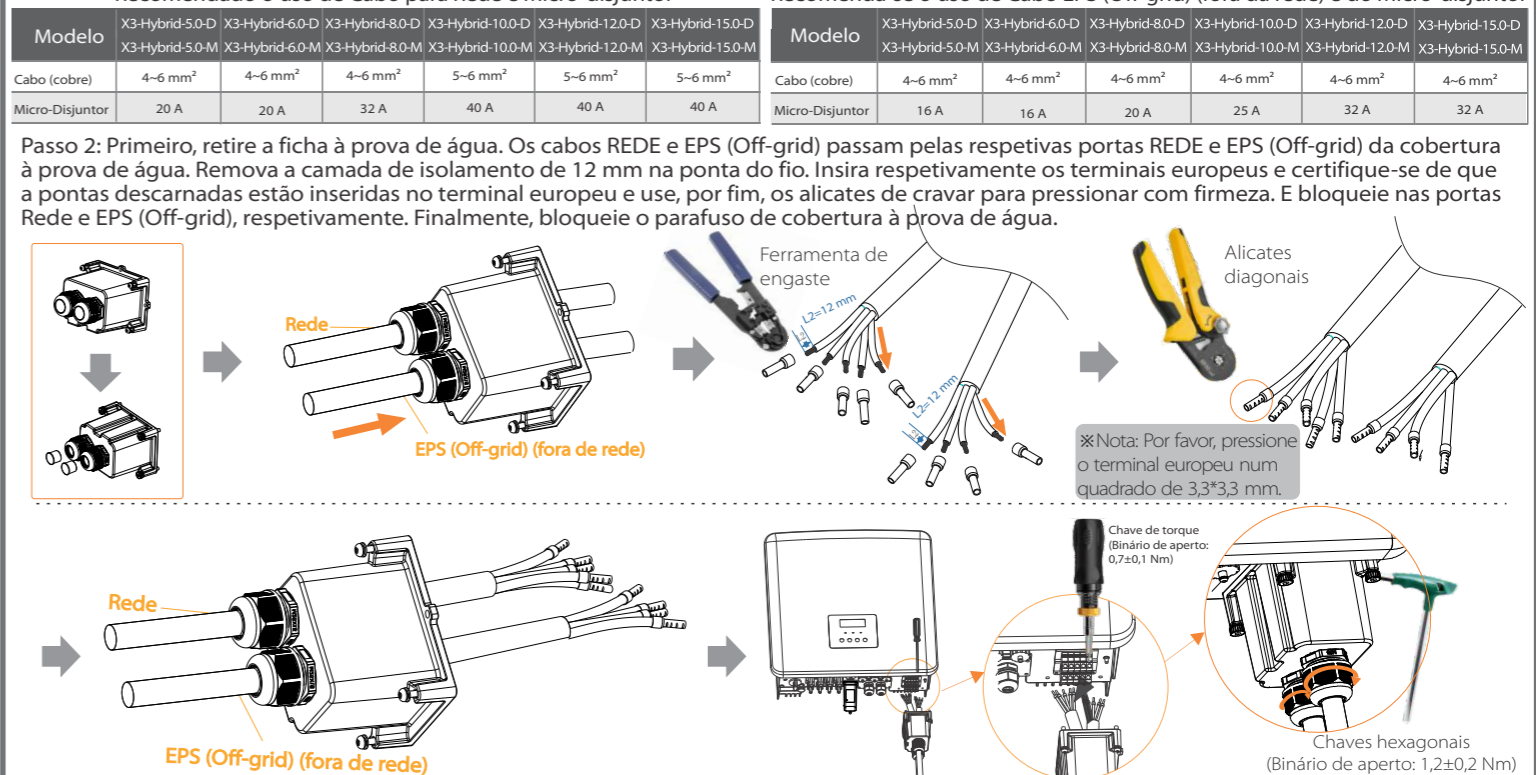
### V

### Ligação à Rede e EPS Off-grid (fora da rede)



Nota: O RCD na figura representa um dispositivo de proteção contra fugas com uma função de disjuntor.  
 \*As portas Rede e EPS (Off-grid) do inversor da série M foram conectadas. Para detalhes de instalação específicos, consulte o Guia de Instalação Rápida do X3-Matebox. A série D precisa ser cablada de acordo com as etapas a seguir.

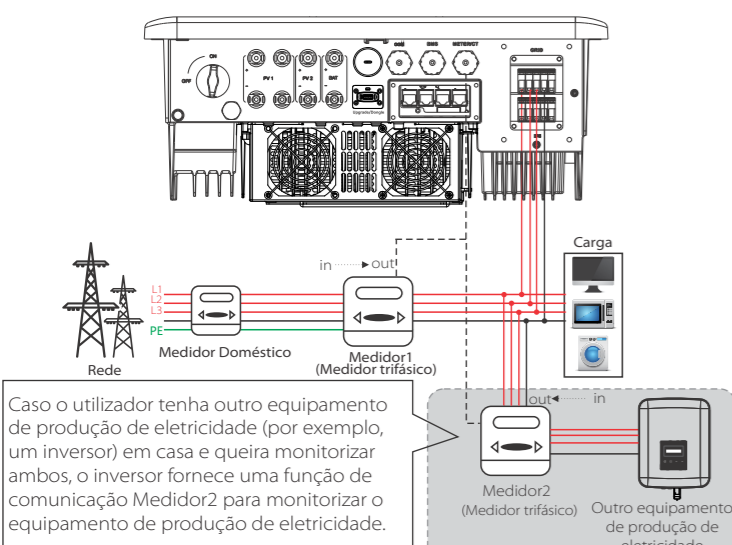
Passo 1. Prepare um cabo para Rede (cabo de cinco núcleos) e um cabo Off-grid (fora da rede) (cabo de quatro núcleos) e procure depois o terminal europeu e a cobertura à prova de água no saco de acessórios.



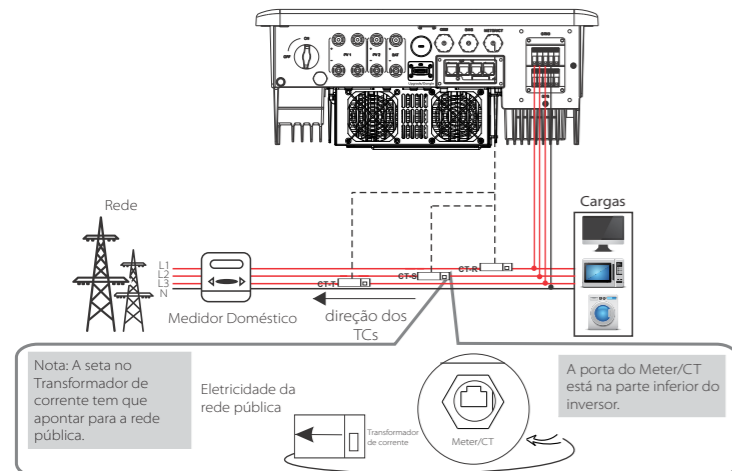


## VII Ligação da comunicação (BMS/Meter/CT/DRM/COM)

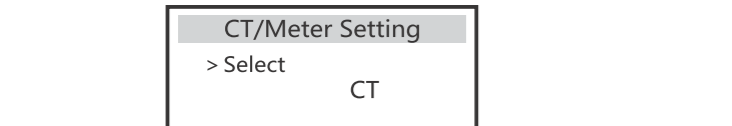
• Diagrama da ligação do medidor elétrico



• Diagrama de ligação do transformador de corrente



• Definições do LCD  
Para selecionar o Transformador de corrente precisa de entrar em "Definições de uso" e depois entrar em "Definição de Transformador de corrente/Medidor".

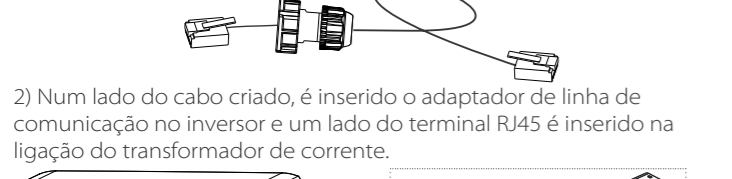


• PIN do Medidor/Transformador de corrente está definido como o seguinte:

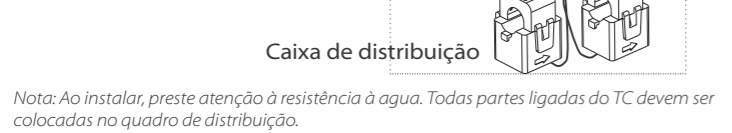
1	2	3	4	5	6	7	8
CT-R-1	CT-S-1	CT-T-1	485A	485B	CT-T-2	CT-S-2	CT-R-2

Nota: Só pode ser selecionada uma ligação de medidor ou TC. O cabo do medidor vai para os pinos dos terminais 4 e 5; Cabo CT-R para PIN Terminal 1 e 8; Cabo CT-S para PIN Terminal 2 e 7; O cabo CT-T é conectado aos terminais 3 e 6.

1) A ligação à linha de comunicação da linha do transformador de corrente precisa de ser feita nos dois lados, ligando o terminal RJ45 num lado e o adaptador de linha de comunicação no outro.

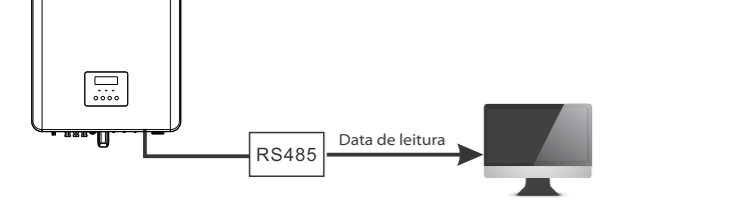


2) Num lado do cabo criado, é inserido o adaptador de linha de comunicação no inversor e um lado do terminal RJ45 é inserido na ligação do transformador de corrente.

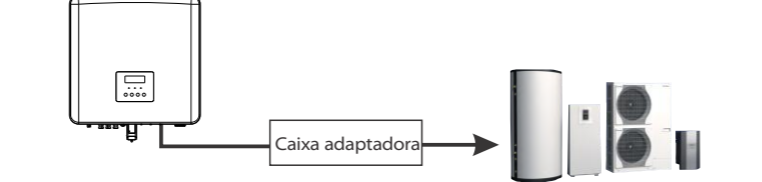


Nota: Ao instalar, preste atenção à resistência à água. Todas partes ligadas do TC devem ser colocadas no quadro de distribuição.

• Cabo de Comunicação COM



Equipamento externo de controlo de comunicação do inversor:



Definição do PIN do COM

1	2	3	4	5	6	7	8
Drycontact_Aln	Drycontact_Bln	+13V	485A	485B	GND	Drycontact_Ablnd	Drycontact_Blnd

Nota: Os clientes podem comunicar ou controlar o inversor e dispositivos externos através da interface COM. Os utilizadores profissionais podem usar os pinos 4 e 5 para realizar funções de aquisição de dados e controlo externo. O protocolo de comunicação é Modbus RTU. Para mais detalhes, entre em contacto conosco. Se o utilizador quiser utilizar o contacto seco do inversor para controlar o equipamento externo (como uma bomba de água), pode ser utilizado com a nossa Caixa adaptadora. Para mais informações, consulte o Manual de Instalação Rápida da Caixa adaptadora.

• O pin do BMS está definido da seguinte forma:

1	2	3	4	5	6	7	8
X	X	X	BMS_CANH	BMS_CANL	X	BMS_485A	BMS_485B

Nota: A porta de comunicação na bateria de lítio deve ser consistente com a definição nos pinos 4, 5, 7, 8 e anteriores.

• O pin do DRM está definido da seguinte forma:

1	2	3	4	5	6	7	8
DRM1/5	DRM2/6	DRM3/7	DRM4/8	+3,3V	DRM0	GND	GND

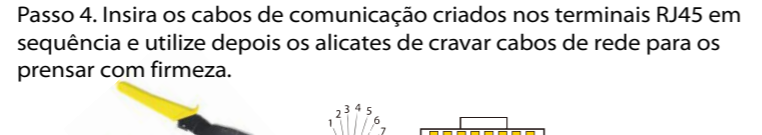
Nota: Atualmente apenas o PIN6 (DRM0) e o PIN1 (DRM1/5) estão a funcionar. As outras funções PIN estão em desenvolvimento.

• Passos para a Ligação da Comunicação

Passo 1. Crie um cabo de comunicação e procure depois o adaptador de comunicação no saco de acessórios.



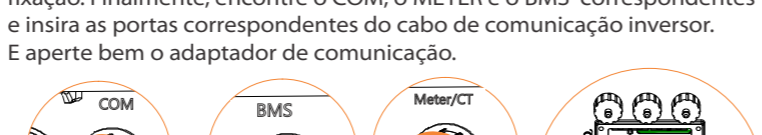
Passo 2. Retire a placa de cobertura do inversor e crie a linha de comunicação.



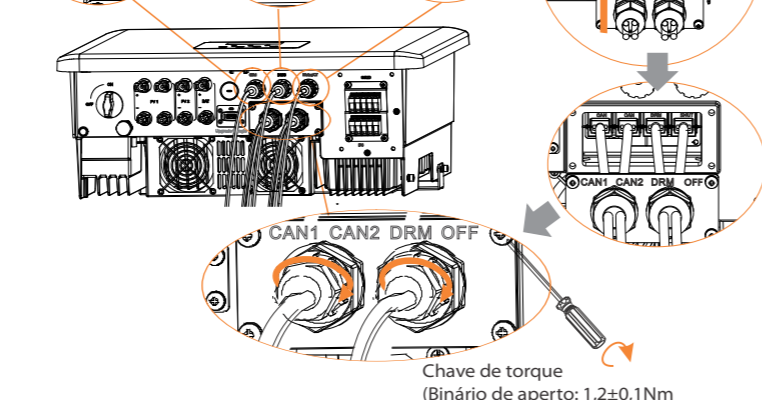
Passo 3. Insira o cabo de comunicação através do adaptador de comunicação e retire 15 mm da camada de isolamento exterior.



Passo 4. Insira os cabos de comunicação criados nos terminais RJ45 em sequência e utilize depois os alicates de cravar cabos de rede para os prensar com firmeza.



Passo 5. Insira a linha de comunicação (CAN/DRM/OFF) na porta correspondente, bloqueie a placa de cobertura e aperte a cabeça de fixação. Finalmente, encontre o COM, o METER e o BMS correspondentes e insira as portas correspondentes do cabo de comunicação inversor. E aperte bem o adaptador de comunicação.

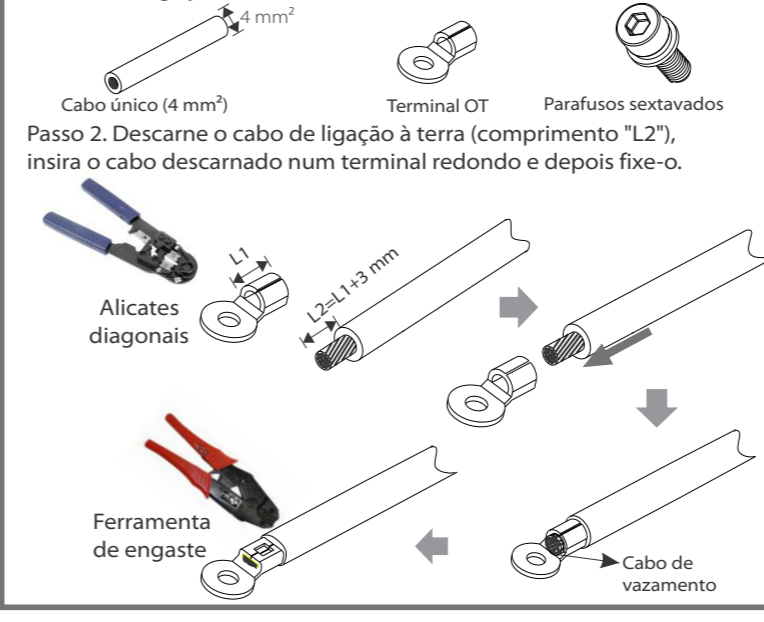


Chave de torque (Binário de aperto: 1,2±0,1Nm)

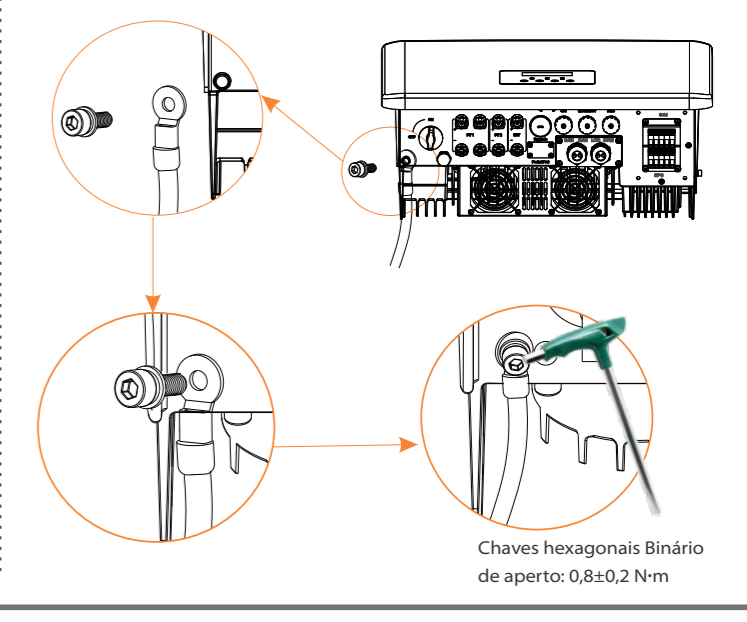
## VIII Ligação de aterramento(obrigatória)

A porta de ligação à terra do inversor da série M foi ligada e a série D precisa de ser ligada de acordo com os seguintes passos.

Passo 1. Prepare um cabo único (4 mm<sup>2</sup>) e procure depois o terminal de ligação à terra nos acessórios.

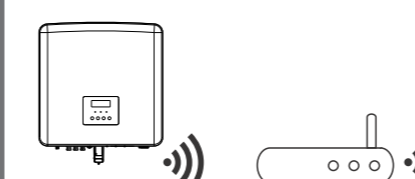


Passo 4. Encontre a porta de ligação à terra no inversor e aperte o fio de terra no inversor com uma chave sextavada M5.



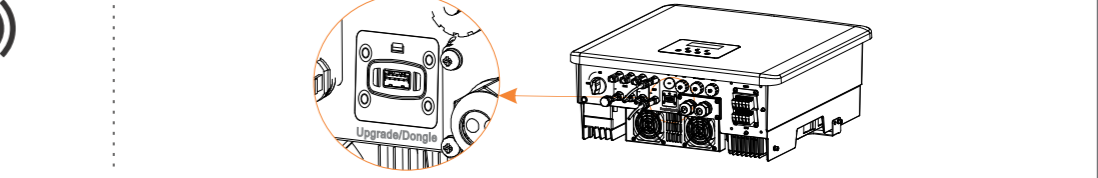
## IX Monitorizar Operação

• Diagrama de conexão DONGLE

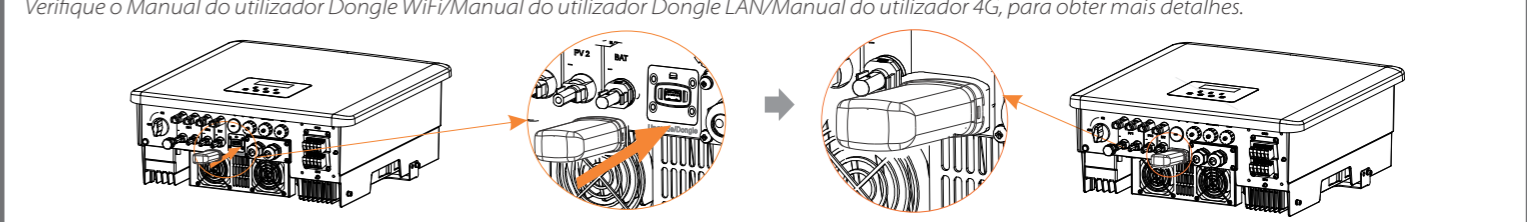


Passos de ligação dos acessórios de monitorização sem fios:  
\* A linha de conexão da porta DONGLE do inversor da série M está no X3-Matebox. Para detalhes de instalação específicos, consulte o Guia de Instalação Rápida do X3-Matebox. É necessário ligar a série D de acordo com os seguintes passos.

Passo 1. Primeiro encontre a porta DONGLE do inversor.



Passo 2. Conecte o Pocket WiFi à porta DONGLE.



## X Guia de Início

1. Definir data e hora

Date time  
2021 -> 11 <10  
10:05

2. Definir idioma

Language  
English  
Deutsch  
Italian

3. Ajustar norma de segurança

Safety  
Country  
>VE0126

4. Definições de transformador de corrente/medidor

CT/Meter Setting  
>Meter

5. Definir controlo de exportação

Export Control  
Use Value:  
10000W

6. Definir modo de trabalho

Work Mode  
>Mode Select  
self use

7. ATS externo

External ATS  
Functional Control  
Enable Disable

5\*. Controlo de exportação

Esta função permite que o inversor consiga controlar a energia que é exportada para a rede. Existem valores de utilizador e valores de fábrica. O valor de fábrica é o valor predefinido que não pode ser alterado pelo utilizador. O valor de utilizador definido pelo instalador tem que ser menor do que o valor de fábrica.

6\*. Definir modo de trabalho

Existem 4 modos de trabalho à escolha. Use autónomo/Modo de back up/Alimentação em Utilização prioritária/Forçar tempo de uso.

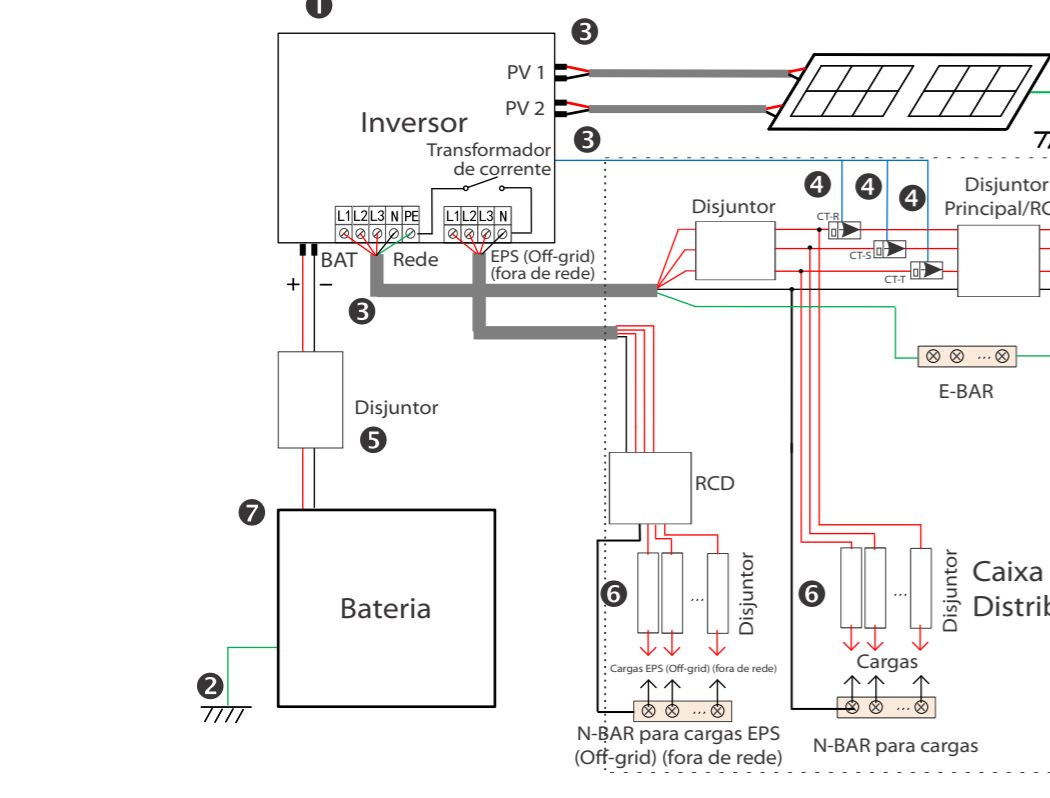
Todos esses modos de trabalho estão disponíveis apenas para condições na rede:

Nome	Descrição
Uso autónomo	O uso autónomo é adequado para áreas com baixos subsídios para alimentação de eletricidade ou elevados preços de eletricidade. (1) Quando a potência do PV (Fotovoltaico) for suficiente. Período de carga e descarga ativos: O PV vai alimentar a bateria. Quando a bateria estiver completamente carregada, o PV alimenta a carga e, em seguida, vende a energia excedente à rede. (2) Quando a potência do PV (Fotovoltaico) for insuficiente. Período de carga ativa: O PV alimenta a bateria e a energia restante será retirada da rede quando o PV não for suficiente. O PV e a energia da rede carregam a bateria até atingir o valor definido. E então o PV vai alimentar a carga e a energia restante será retirada da rede, quando o PV não for suficiente. A bateria não irá descarregar neste momento. (PV < Carga da bateria, PV + Rede == Bateria) Tempo de descarga ativa: PV+BAT não juntos fornecer eletricidade à carga. Se a eletricidade não for suficiente, o restante virá da rede. (PV < Carga, PV + Bateria + Rede == Carga) (3) Sem alimentação PV (Fotovoltaico).
Prioridade para alimentação	O modo de Prioridade para a alimentação é adequada a áreas com elevados subsídios para alimentação, mas que têm limitação na potência de alimentação. (1) Quando a potência do PV (Fotovoltaico) for suficiente. Período de carga ativa: O PV alimenta a bateria a valor definido e, em seguida, alimenta a carga e vende a energia excedente à rede. Se a energia da rede local limitar a energia ligada à rede do inversor, o excesso de energia continua a carregar a bateria. (PV < Bateria, PV == Bateria + Carga + Rede == Bateria) Tempo de descarga ativa: PV+BAT não juntos fornecer eletricidade à carga. Se a eletricidade não for suficiente, o restante virá da rede. (PV < Carga, PV + Bateria + Rede == Carga) (3) Sem alimentação PV (Fotovoltaico).
Modo Backup	O modo back-up é adequado para áreas com cortes de eletricidade frequentes. Usa a mesma lógica do que o modo de uso autónomo. Este modo irá manter a capacidade da bateria num nível relativamente alto. (A definição do utilizador) para assegurar que as cargas de emergência possam ser usadas enquanto não houver eletricidade da rede. Os clientes não precisam de se preocupar com a capacidade da bateria. O min SOC da bateria pode ser definido: 30%-100%. Pode definir-se a carga da bateria para min SOC: 30% a 100%. O min SOC da bateria pode ser definido: 10%-100%. A bateria da carga para min SOC pode ser definida: 30% a 100%.
EPS (Off-grid)	O modo EPS off-grid (fora da rede) é usado quando a eletricidade da rede não está disponível. O sistema fornecerá eletricidade de emergência através dos painéis fotovoltaicos e das baterias para dar energia à carga da rede. (Necessário uso da bateria) (1) Quando a potência do PV (Fotovoltaico) for suficiente. A restante eletricidade será retirada da bateria. (PV < Carga, PV+Bateria == Carga + bateria) (2) Quando a potência do PV (Fotovoltaico) for insuficiente. A restante eletricidade será retirada da bateria. (PV < Carga, PV+Bateria == Carga + bateria) (3) Sem alimentação PV (Fotovoltaico). A bateria irá alimentar as cargas de emergência até a bateria atingir o mínimo de SOC (carga). Após isso, o inversor entrará em modo inativo. (PV=0, Bateria == Carga) A condição de SOC-min EPS (fora da rede) é ajustável dentro da faixa de 10%-25%.

## XI Iniciar inversor

Iniciar inversor

Após a verificação do inversor, o inversor irá seguir os seguintes passos:



- 1 Certifique-se de que o inversor foi fixado na parede.
- 2 Certifique-se de que todos os fios de terra foram ligados à terra.
- 3 Confirme que todas as linhas CC e CA estão ligadas.
- 4 Certifique-se de que o TC está conectado.
- 5 Certifique-se de que a bateria está ligada corretamente.
- 6 Ligue o interruptor de Carga e o interruptor EPS (Off-grid) (fora da rede).
- 7 Ligue o interruptor da bateria.

Prima Enter durante 5 segundos para sair do modo de encerramento. Modo é o modo que aparece quando é desligado pela primeira vez; (definição de fábrica: modo desligado)

Nota: O RCD na figura representa um dispositivo de proteção contra fugas com uma função de disjuntor.

## XII Atualização de Firmware

- De forma a atualizar o firmware sem percalços, caso seja necessário atualizar tanto o firmware do DSP como o firmware do ARM, tenha em atenção que o firmware do ARM tem que ser atualizado antes do firmware do DSP!  
- Certifique-se que este diretório é completamente consistente com o da tabela acima. Não modifique o nome do ficheiro, caso contrário, o inversor poderá não funcionar!  
- Para o inversor, certifique-se de que a tensão de entrada é maior do que 180V (atualize em dias de maior exposição solar). Certifique-se de que a SOC (carga) da bateria é maior do que 20% ou que a tensão de entrada da bateria é maior do que 180V. Caso contrário, poderá causar falha grave durante o processo de atualização!  
- Se a atualização do firmware do ARM falha ou para, não desligue o disco rígido USB (U-disk). Desligue o inversor e reinicie-o. Repita depois o processo de atualização.

Preparação da atualização

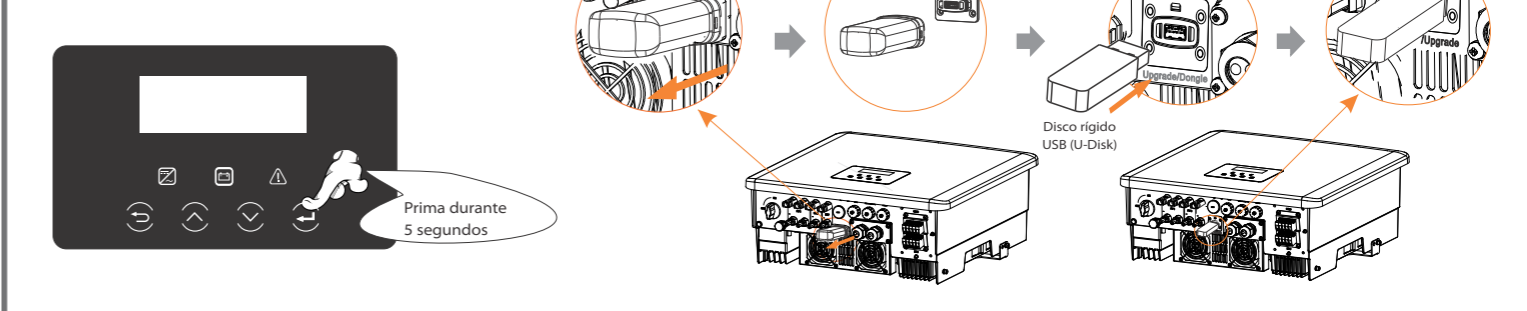
- 1) Verifique a versão do inversor e prepare um disco rígido (USB 2.0/USB3.0) num computador pessoal antes de atualizar.
- 2) Contacte o nosso serviço de apoio ao cliente, para obter o firmware e guarde o firmware no disco rígido USB (U-disk) no seguinte diretório.

Atualização:  
Para o ficheiro ARM: "atualização\ARM\618.00406.00\_HYB\_3P\_ARM\_V1.13\_1220.usb";  
Para o ficheiro DSP: "atualização\DSP\618.00405.00\_HYB\_3P\_DSP\_V1.14\_1215.usb";

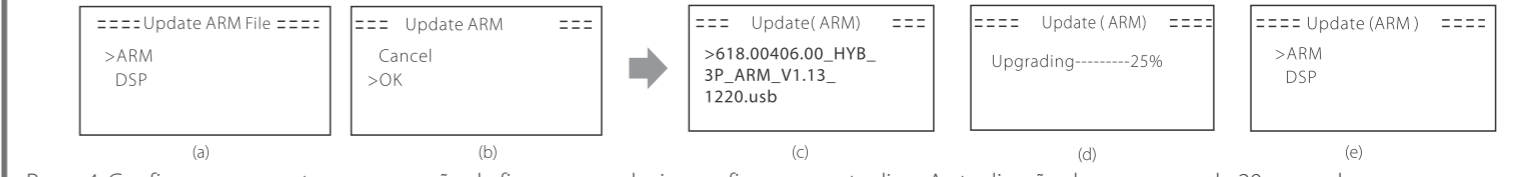
Passos da atualização

Passo 1. Guarde primeiro o firmware "Atualização" no seu disco rígido USB (U-disk) e depois prima "Enter" no ecrã do inversor durante 5 segundos para entrar no modo de encerramento. Depois desaperte a tampa à prova de água e insira o disco rígido USB (U-disk) na porta de "atualização" na parte inferior do inversor.

Passo 2. Encontre a porta "Upgrade" do inversor, desconecte o módulo de monitorização (Pocket WiFi/Pocket 4G/Pocket LAN) manualmente e insira a unidade flash USB.



Passo 3. Operação de LCD, entre na interface de atualização "atualizar", conforme indicado abaixo: Prima as teclas cima e baixo para selecionar ARM, prima depois a parte inferior da página para selecionar "OK", prima a tecla Enter para entrar na interface de versão do software;



Passo 4. Confirme novamente a nova versão de firmware e seleccione o firmware a atualizar. A atualização demora cerca de 20 segundos.

